

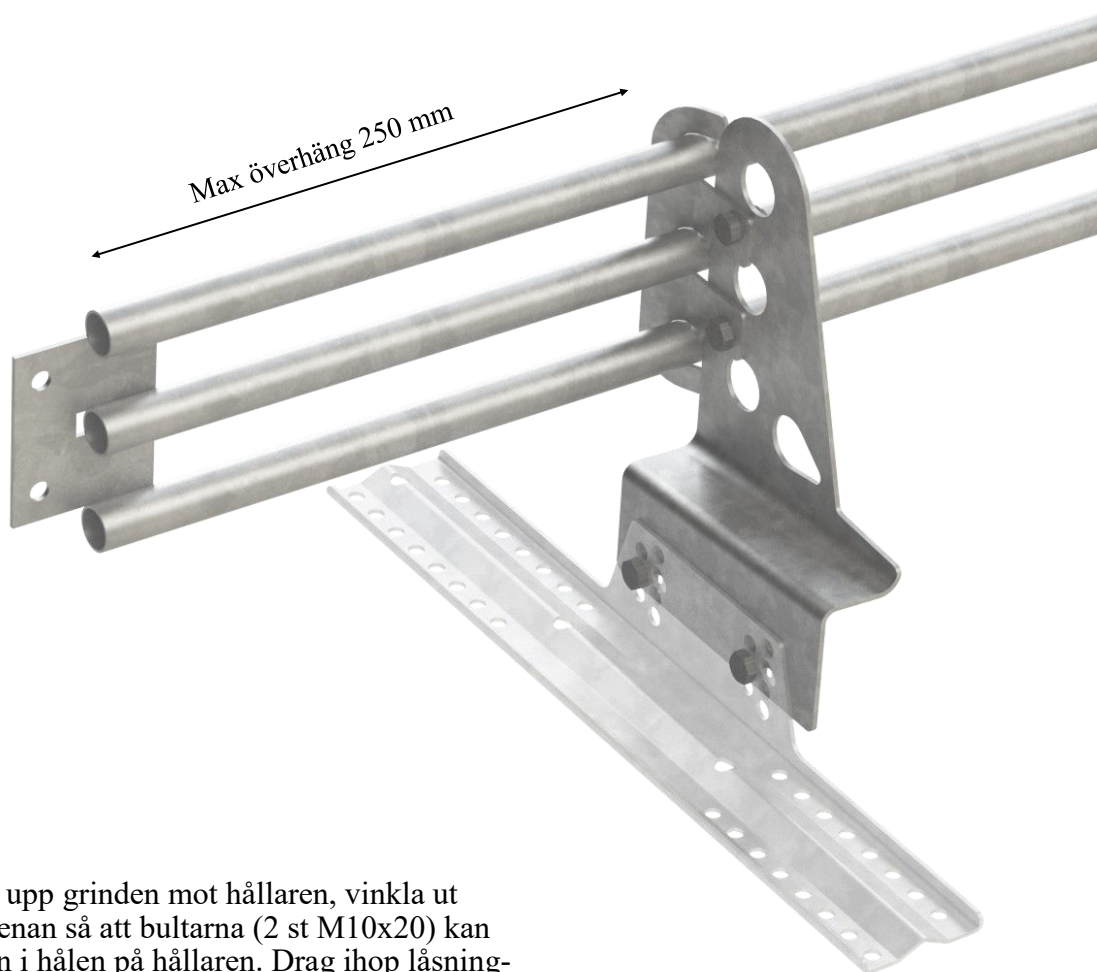
## Montageanvisning

Snöräcke - Grind monterad med låssats på hållare.  
Max avstånd mellan fästena 1200 mm.



M-3013-1907

Sida 1 av 2



Lägg upp grinden mot hållaren, vinkla ut låsskenan så att bultarna (2 st M10x20) kan träs in i hålen på hållaren. Drag ihop låsningen mot hållaren med 2 st mutter M10.



*Per Wikstrand AB*  
Dössjövägen 10  
792 36 MORA

Telefon: 0250-289 80  
Telefax: 0250-289 89

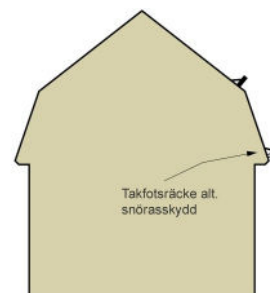
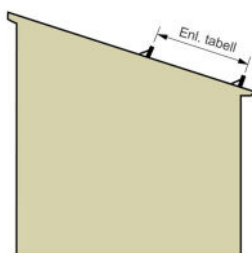
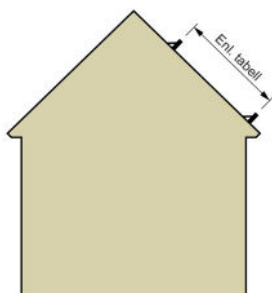
Hemsida: [www.perwikstrand.se](http://www.perwikstrand.se)  
E-post: [info@perwikstrand.se](mailto:info@perwikstrand.se)



Snörasskydd placeras så nära takfoten som möjligt. Vid brutet tak placeras snörasskyddet så nära brytningen som möjligt., dock ovanför. Vid långa takfall monteras snörasskyddet i flera rader så att den fria ytan i takfallets riktning inte blir större än vad som anges i tabellen. Ta även hänsyn till eventuell uppkomst av snöfickor.

**OBS! Beräkning av avstånd är olika för pulpettak och sadeltak.**

Max avstånd för SADELTAK (m)								
Taklutning grader	Snözon enligt Boverkets regler Eurocode SS-EN 1991-1-3 + EKS 11							
	1	1,5	2	2,5	3	3,5	4,5	5,5
6	55	36	27	22	18	16	12	10
10	31	21	16	13	10	9	7,0	5,7
14	22	14	11	9	7,2	6,2	4,8	3,9
18	16	11	8	6,5	5,5	4,7	3,6	3,0
23	13	9	6,4	5,1	4,3	3,7	2,8	2,3
27	13	9	6,4	5,1	4,3	3,6	2,8	2,3
33	14	9	6,9	5,5	4,6	3,9	3,1	2,5
38	16	11	8,0	6,4	5,3	4,6	3,5	2,9
42	19	13	10	7,6	6,3	5,4	4,2	3,5
45	23	15	11	9,1	7,6	6,5	5,0	4,1
50	35	23	17	14	12	10	7,7	6,3
55	53	35	27	21	18	15	12	10



### Max avstånd mellan snörasskydd

Högsta tillåtna avstånd mellan snörasskydd (i meter) beräknat efter snölastens grundvärde.

Avståndstabell för snörasskydd enl. SS-EN 1991-1-3 med snözoner och formfaktor enl. EKS 11. Tabellen visar maximalt avstånd mellan snörasskydd i meter på slutande tak beräknat på snölastens grundvärde och c/c mått 1200 mm på infästningar.

### Beräkning av korta snörasskydd

Ett snörasskydd som bara täcker en kort del av husets längd över t.ex en dörr löper stor risk att överbelastas.

**På vår hemsida kan du göra beräkning: [www.perwikstrand.se](http://www.perwikstrand.se)**

Max avstånd för PULPETTAK (m)								
Taklutning grader	Snözon enligt Boverkets regler Eurocode SS-EN 1991-1-3 + EKS 11							
	1	1,5	2	2,5	3	3,5	4,5	5,5
6	60	40	30	24	20	17	13	11
10	37	24	18	15	12	10	8,1	6,6
14	27	18	13	11	8,9	7,6	5,9	4,8
18	21	14	11	8,5	7,1	6,1	4,7	3,9
23	17	12	8,7	7,0	5,8	5,0	3,9	3,2
27	15	10	7,7	6,2	5,2	4,4	3,4	2,8
33	15	10	7,6	6,1	5,1	4,3	3,4	2,8
38	18	12	8,8	7,0	5,9	5,0	3,9	3,2
42	21	14	10	8,4	7,0	6,0	4,7	3,8
45	25	17	13	10,0	8,3	7,1	5,6	4,5
50	38	25	19	15	13	11	8,5	6,9
55	53	35	27	21	18	15	12	10

