

TAKSÄKERHET

Kulörsystem, Ställkostnader, Embalage

Kulörer	RAL-kod	Kulörkod (i artikelnr, xx)	ställk
Galv	-		
Svart		S	
Tegelröd	8004	R	
Grå	7011	XG	
Mörkröd	3009	XR	JA
Silver	9006	XSM	JA
Mörksilver	9007	XMSM	JA
Ärggrön	6021	XAG	JA
Övriga	-	-	JA

Om ställk = JA: tillkommer ställkostnad enligt nedan (artnr: STALL1064)

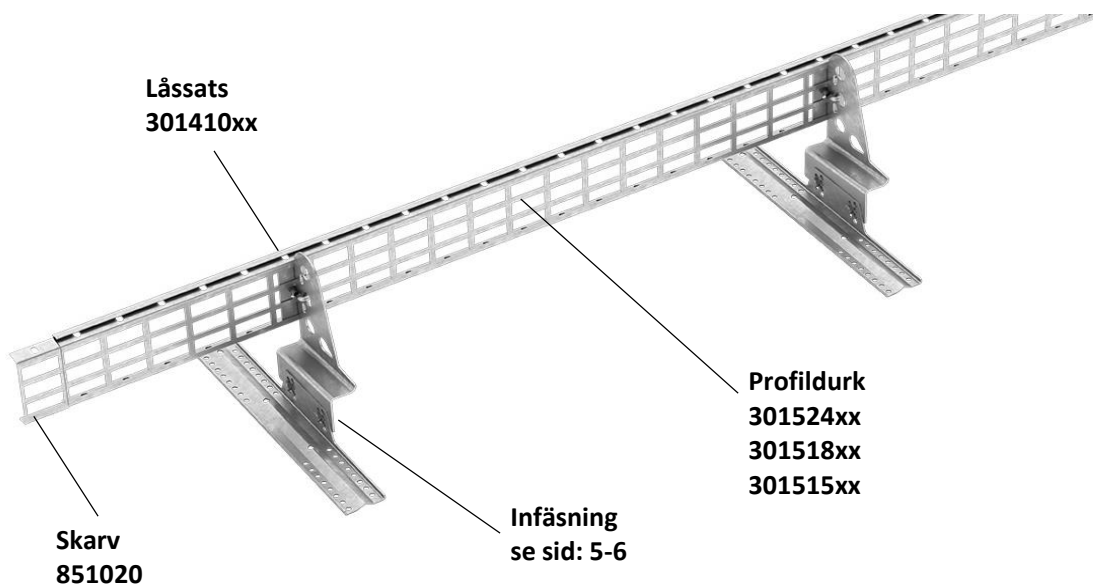
Följande artiklar har artkat: 106AB

Art	Benämning
STALL1064	Ställkostnad - Lackering taksäkerhet specialkulör
EU-PALL	Emballage eu-pall
EU-KRAGE	Krage (eu-pall)

Om ej annat anges, säljs taksäkerhetsartiklar i enhet [st]

Följande artiklar har artkat: 106AA

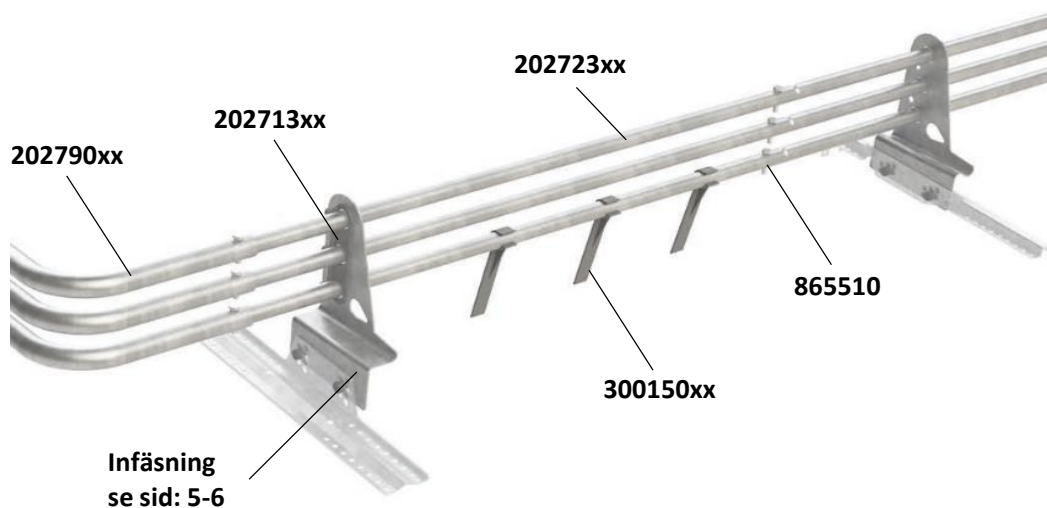
Snöraskydd - Typ: Grind



Art	Benämning
301524xx	Snöräcke profildurk 2,33m < Färg >
301518xx	Snöräcke profildurk 1,73m < Färg >
301515xx	Snöräcke profildurk 1,43m < Färg >
301410xx	Låssats profildurk < Färg >
851020	Bultsats 10x20 (1 st överdel/2 skarv)

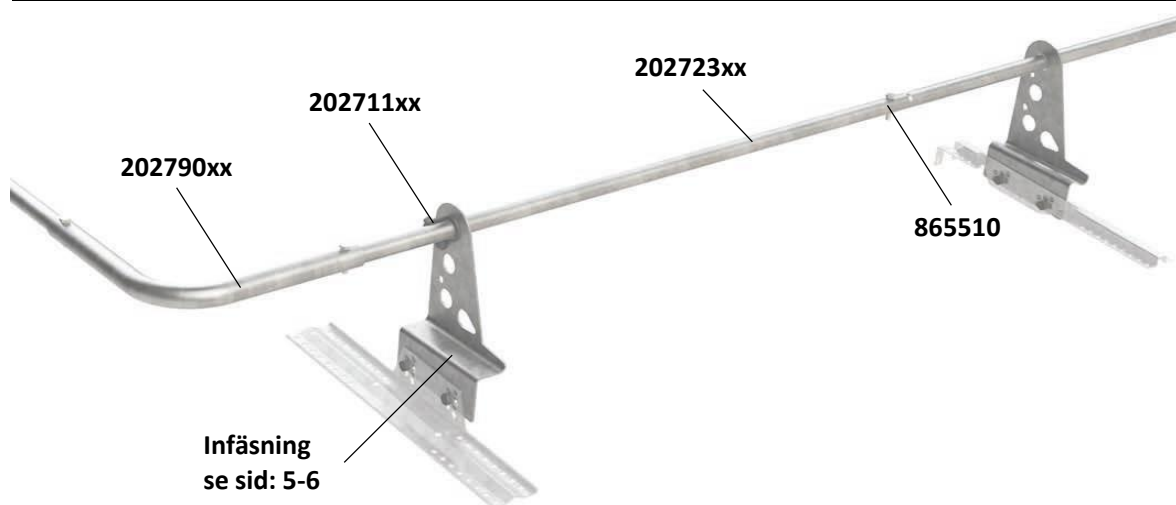
...Snöraskydd

- Typ: Rör



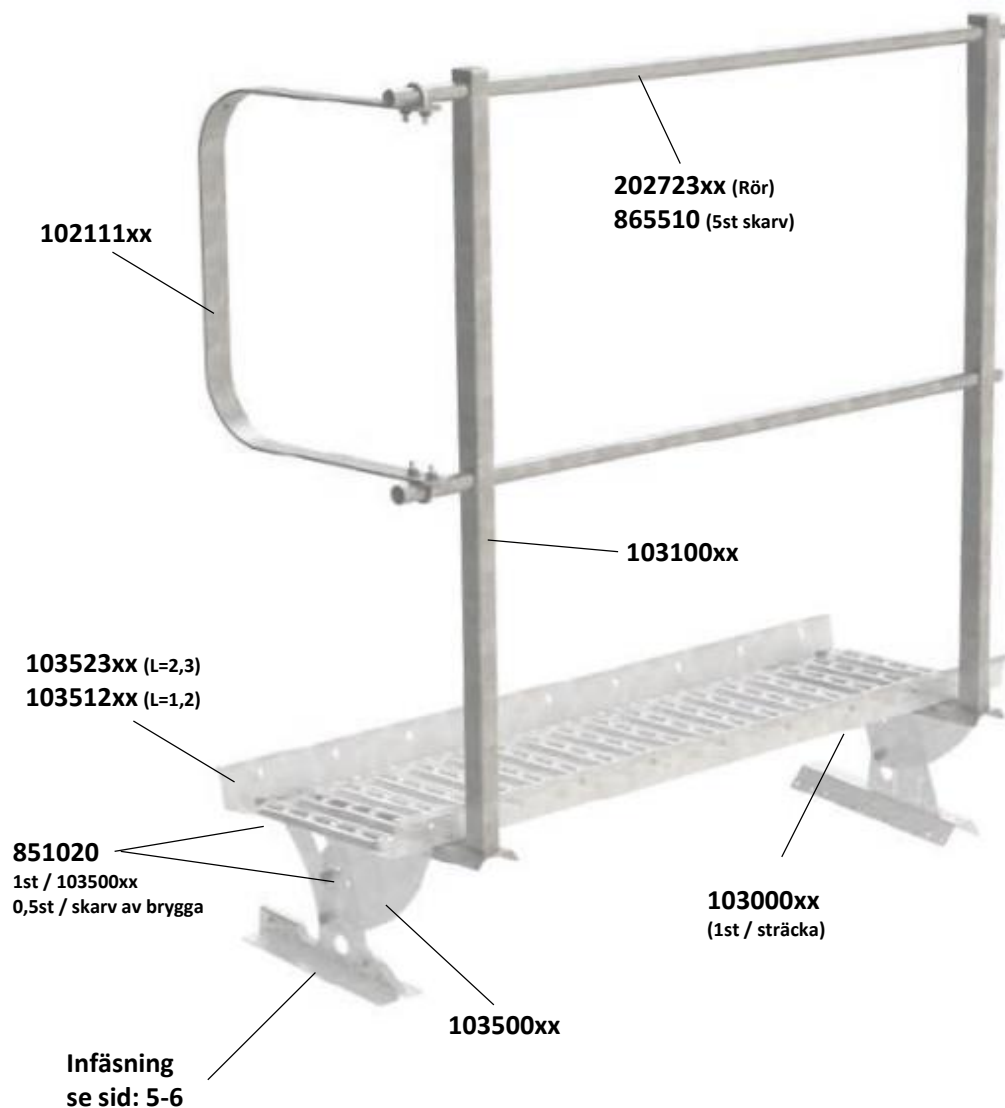
Art	Benämning
202723xx	Rör 27mm L=2,3m < Färg >
202790xx	Vinkelskarv rör < Färg >
202713xx	Lässats 3-rör Svart (1par < Färg >
300150xx	Israsstopp (plast) < Färg >
865510	Skrivsats självb. 5,5x22 (10 rörskarv)

Nockräcke



Art	Benämning
202723xx	Rör 27mm L=2,3m < Färg >
202790xx	Vinkelskarv rör < Färg >
202711xx	Lässats 1-rör Svart (1pa < Färg >
865510	Skrivsats självb. 5,5x22 (10 rörskarv)

Takbrygga



- Endast Takbrygga

Art	Benämning
103523xx	Takbrygga Profildurk 2,31m < Färg >
103512xx	Takbrygga Profildurk 1,2m < Färg >
103500xx	överdel brygghållare < Färg >
103000xx	Stag till takbrygga < Färg >
851020	Bultsats 10x20 (1 st överdel/2 skarv)
201510xx	Fästögla släta tak < Färg >

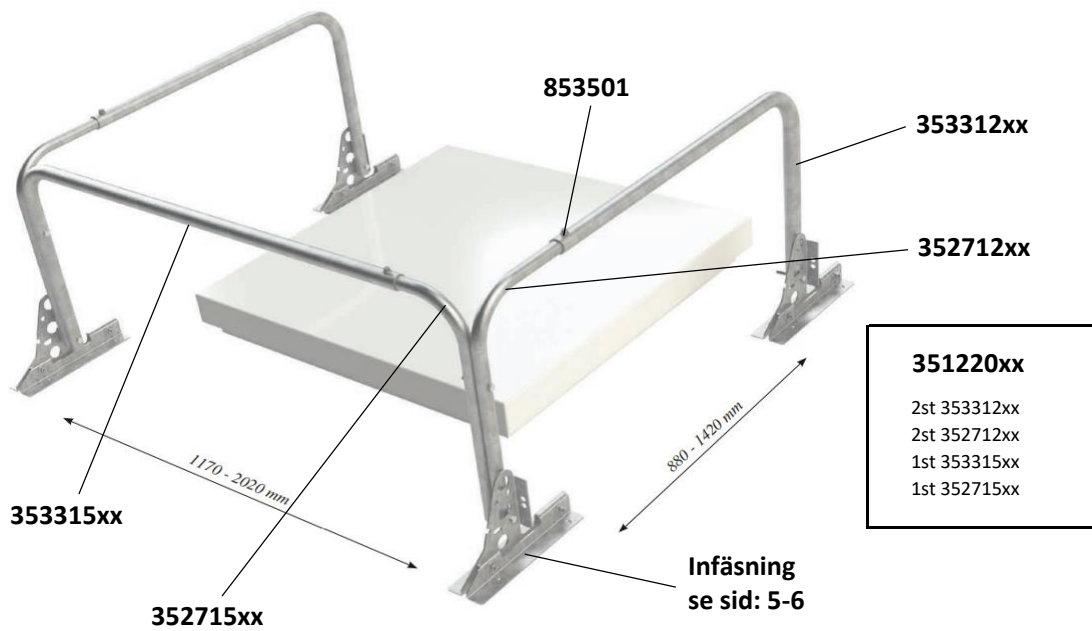
- Tillägg: Räcke

Art	Benämning
103100xx	Ständare inkl. låsskruv < Färg >
202723xx	Rör 27mm L=2,3m < Färg >
102111xx	Avslutningsbygel inkl.skruv < Färg >
865510	Skrivsats självb. 5,5x22 (10 rörskarv)

201510xx

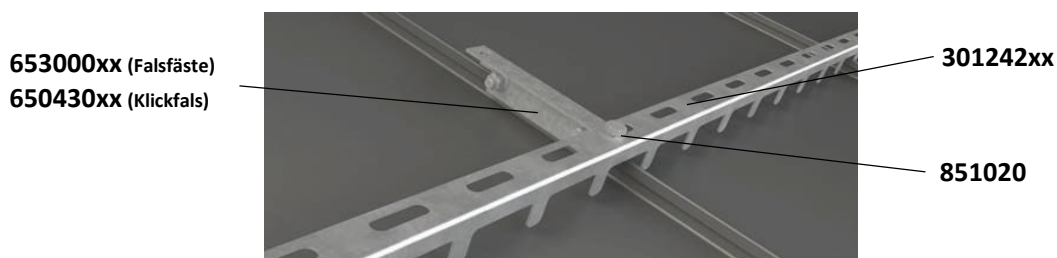


Skyddsräcke



Art	Benämning
351220xx	Skyddsräcke ställbart < Färg >
353315xx	Bägdal nedre $\varnothing 33\text{mm}$ L=1,5m < Färg >
352715xx	Bägdal nedre $\varnothing 27\text{mm}$ L=1,5m < Färg >
353312xx	Bägdal sida $\varnothing 33\text{mm}$ L=1,2m < Färg >
352712xx	Bägdal sida $\varnothing 27\text{mm}$ L=1,2m < Färg >
853501	Bultsats Ställbart skyddsräcke

Snökratta

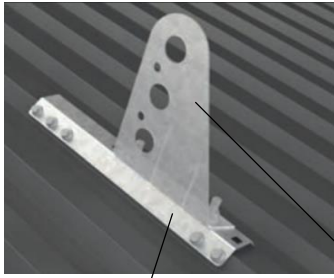


Art	Benämning
301242xx	Snökratta L=1270 < Färg >
851020	Bultsats 10x20 (1 st överdel/2 skarv)
650430xx	Falsfäste Vp Klickfals < Färg >
650430xx	Falsfäste Vp Klickfals < Färg >

Infästningar

- TRP, Tegelfprofil, Pannplåt

Infästningsprofil

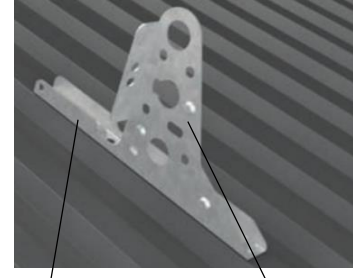


Infästningsprofil
(enl nedan)



201300xx 850700

Universalhållare
(med integrerad hållare)



Skrivsats
866304 (till 4st inf)
866320 (till 20st inf)

Exempel på profiler

Profil	Artikelnr
TRP20 30-72	IFP20xx
TRP20 35-35	IFP35-35xx
TRP45 30-60	IFP20xx
Elit	IFPVPExx
Exklusiv	
Elegance	
Pannplåt	IFP25-50xx
Ovriga	653301xx - 653314xx

Exempel på profiler

Låglutande TRP-tak
Montage på Högprofiler
- TRP70
- TRP127, 128
- ...

Infästning: Infästningsprofil

Art	Benämning
Artnr enligt tabell 1	Infästningsprofil enligt tabell 1
201300xx	Hållare typ5 släta tak < Färg >
850700	Bultsats if-profil

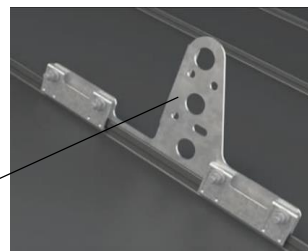
Infästning: Universalhållare

655000xx	Inf universal med hållare < Färg >
Skrivsats: 10 staps / hållare	
866304	Skrivsats staps 6,3x19 40 st
866320	Skrivsats staps 6,3x19 200 st

- Falstak



653000xx

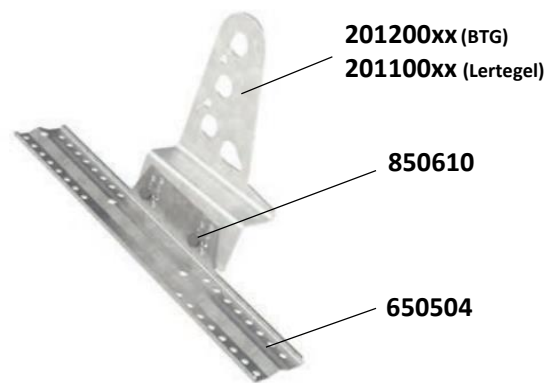


650430xx

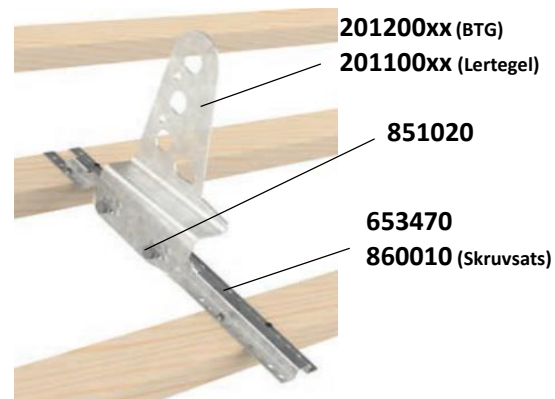
Art	Benämning
Bandtäckta tak	
653000xx	Falsfäste med hållare < Färg >
Klickfalstak	
650430xx	Falsfäste Vp Klickfals < Färg >

- Betongpanne-, Lertegel- Tak

Montage på råspont: Fotplatta



Montage på läkt: Läktfäste



Infästning: På råspont, BTG eller Lertegel

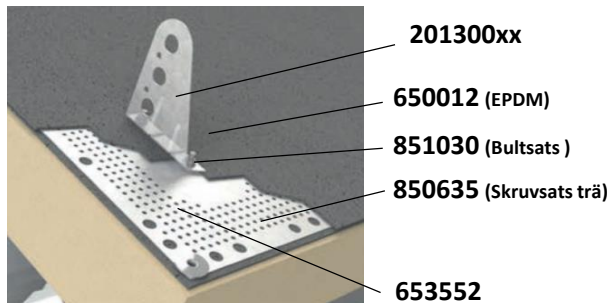
Art	Benämning
201200xx	Hållare typ3 BTG < Färg >
201100xx	Hållare typ3 LTG < Färg >
650504	Fotplatta ställbar
850610	Bultsats fotplatta / 6 knt skruv

Infästning: På läkt, BTG eller Lertegel

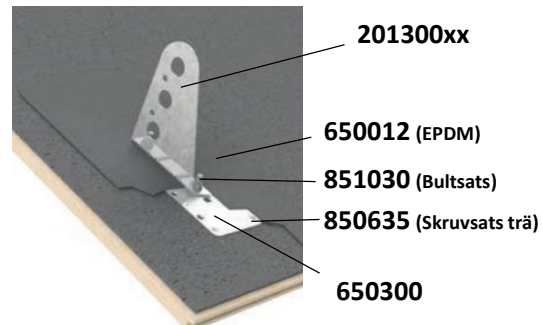
201200xx	Hållare typ3 BTG < Färg >
201100xx	Hållare typ3 LTG < Färg >
653470	Bärläktfäste
851020	Bultsats 10x20 (1 st överdel/2 skarv)
860010	Skravsats träskruv 6-Kant 6x32 RF 10st

- Papptak

Tätskickt (allmän) / Tätplåt slät



Tätskickt på råspont, min 17mm / Fästplatta, Förhöjd



Infästning: Tätplåt, slät

Art	Benämning
201300xx	Hållare typ5 släta tak < Färg >
650012	Epdm tätning cc 120 mm
653552	Tätplåt slät
851030	Bultsats vagnsbult
850635	Skravsats träskruv 6x35 RF 10

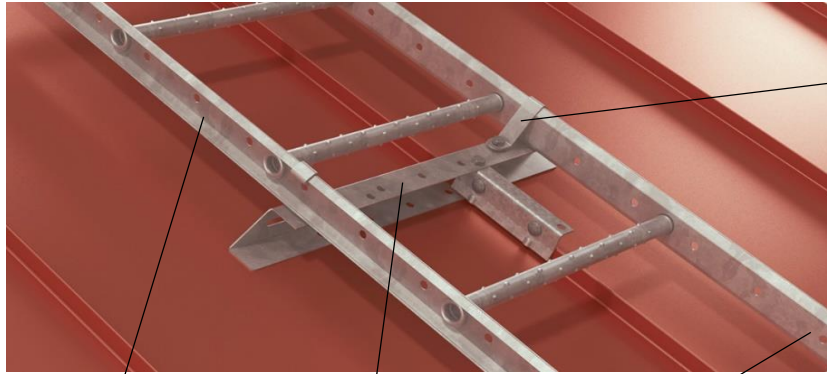
Infästning: Fästplatta, Förhöjd

201300xx	Hållare typ5 släta tak < Färg >
650012	Epdm tätning cc 120 mm
650300	Fästplatta
851030	Bultsats vagnsbult
850635	Skravsats träskruv 6x35 RF 10

Takstegar

-Typ: Pinnmodell

1: Stege, Mittfäste, ev. skarv



Bultsats mittfäste
855800xx

Stege

521015xx (L=1,5)

521018xx (L=1,8)

521024xx (L=2,4)

Mittfäste

405800xx

Skarvbeslag

452500

Art	Benämning
521024xx	Stege 2400x400 mm < Färg >
521018xx	Stege 1800x400 mm < Färg >
521015xx	Stege 1500x400 mm < Färg >
405800xx	Mittfäste takstege 450mm < Färg >
855800xx	Bultsats fäste takpinnstege < Färg >
452500xx	Skarvbeslag stege Svart, 2st/skrv < Färg >

2: Infästning, Beroende av taktyp

2a: TRP, Tegelprofil, Pannplåt

655800xx
(Fästjärn
2st/Mittfäste)

850700
(Bultsats)

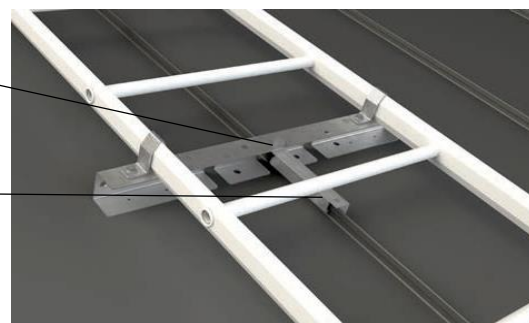


Art	Benämning
655800xx	Fästjärn för takstege sl.tak < Färg >
850700	Bultsats if-profil

2b: Falstak

851020
(Bultsats)

650040xx (Bandtäcka tak)
650180xx (Klickfalstak)



Art	Benämning
650040xx	Falsfäste för takstege/kratta < Färg >
650180xx	Falsfäste stege Vp Klickfals < Färg >
851020	Bultsats 10x20 (1 st överdel/2 skarv)

... Takstege

2ca: Takpanna - Infästning räspont

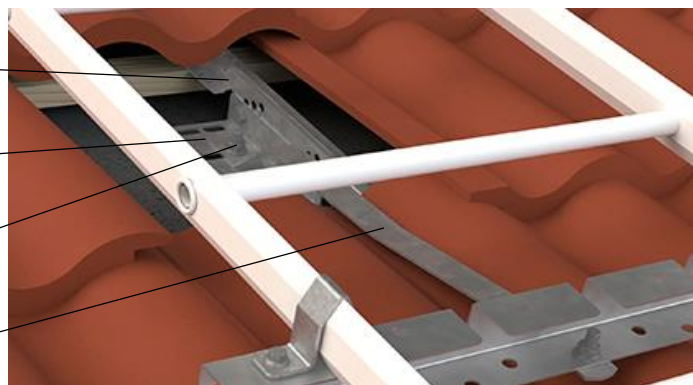
- 650300**
(Fästplatta)
- 850610**
(Skruv & Bultsats)
- 403030xx**
(Fästjärn)



Art	Benämning
650300	Fästplatta
850610	Bultsats fotplatta / 6 knt skruv
403030xx	Fästjärn takstege BTG < Färg >

2cb: Takpanna - läktfäste

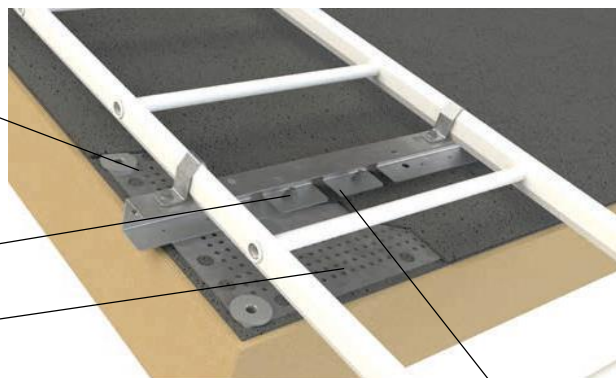
- 653470**
(Läktfäste)
- 653360**
(Sidoförskjutningsplåt)
- 851020**
(Bultsats)
- 403030xx**
(Fästjärn)



Art	Benämning
653470	Bärläktfäste
653360	Sidoförskjutningsplåt
851020	Bultsats 10x20 (1 st överdel/2 skarv)
403030xx	Fästjärn takstege BTG < Färg >

2d: Papptak

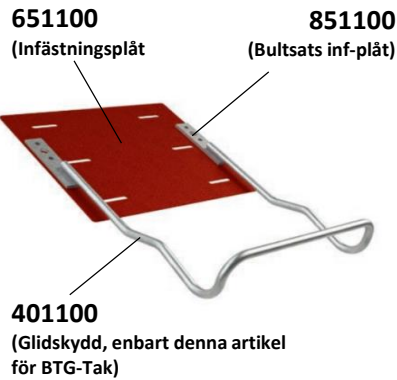
- 653552**
(Tätplåt slät)
- 851030**
(Bultsats vagnsbult)
- 850635**
(skruvsats trä)
- 650012**
(EPDM)



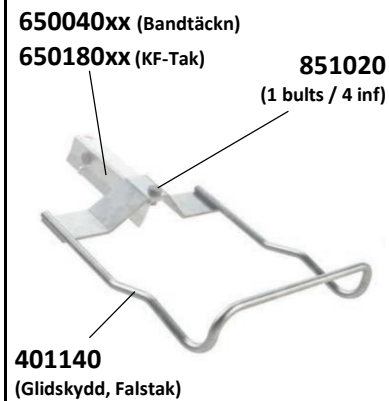
Art	Benämning
653552	Tätplåt slät
650012	Epdm tätning cc 120 mm
851030	Bultsats vagnsbult
850635	Skruvsats träskruv 6x35 RF 10

Glidskydd

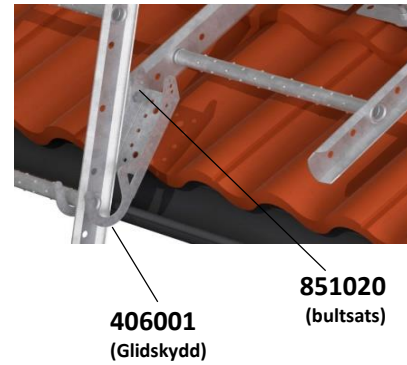
- Trp, Tegelprofil, Pannplåt
- BTG, Lertegel



- Falstak



- Glidskydd fäst i steg



Art **Benämning**

- Trp, Tegelprofil, Pannplåt

401100xx Glidskydd takfot < Färg >

651100xx Infästningsplåt Glidskydd < Färg >

851100 Bultsans if-plåt glidskydd

- Falstak

401140xx Glidskydd för Falsfäste < Färg >

650040xx Falsfäste för taksteg/kratta < Färg >

650180xx Falsfäste steg Vp Klickfals < Färg >

851020 Bultsans 10x20 (1 st överdel/2 skarv)

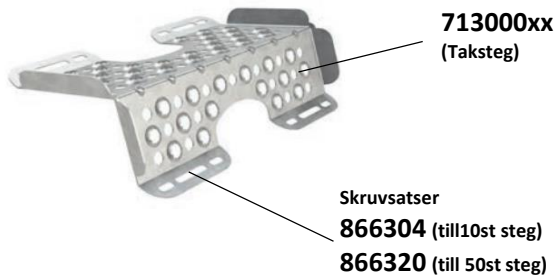
- Glidskydd fäst i steg

406001xx Glidskydd krok dubbel < Färg >

851020 Bultsans 10x20 (1 st överdel/2 skarv)

Taksteg

- Trp, Tegelprofil, Pannplåt



- BTG, Lertegel



Art **Benämning**

- Trp, Tegelprofil, Pannplåt

713000xx Taksteg för plåttak < Färg >

866304 Skrusats staps 6,3x19 40 st

866320 Skrusats staps 6,3x19 200 st

- BTG, Lertegel

700123xx Taksteg ts 123 (25x230mm) < Färg >

700127xx Taksteg ts 127 (25x270 mm) < Färg >

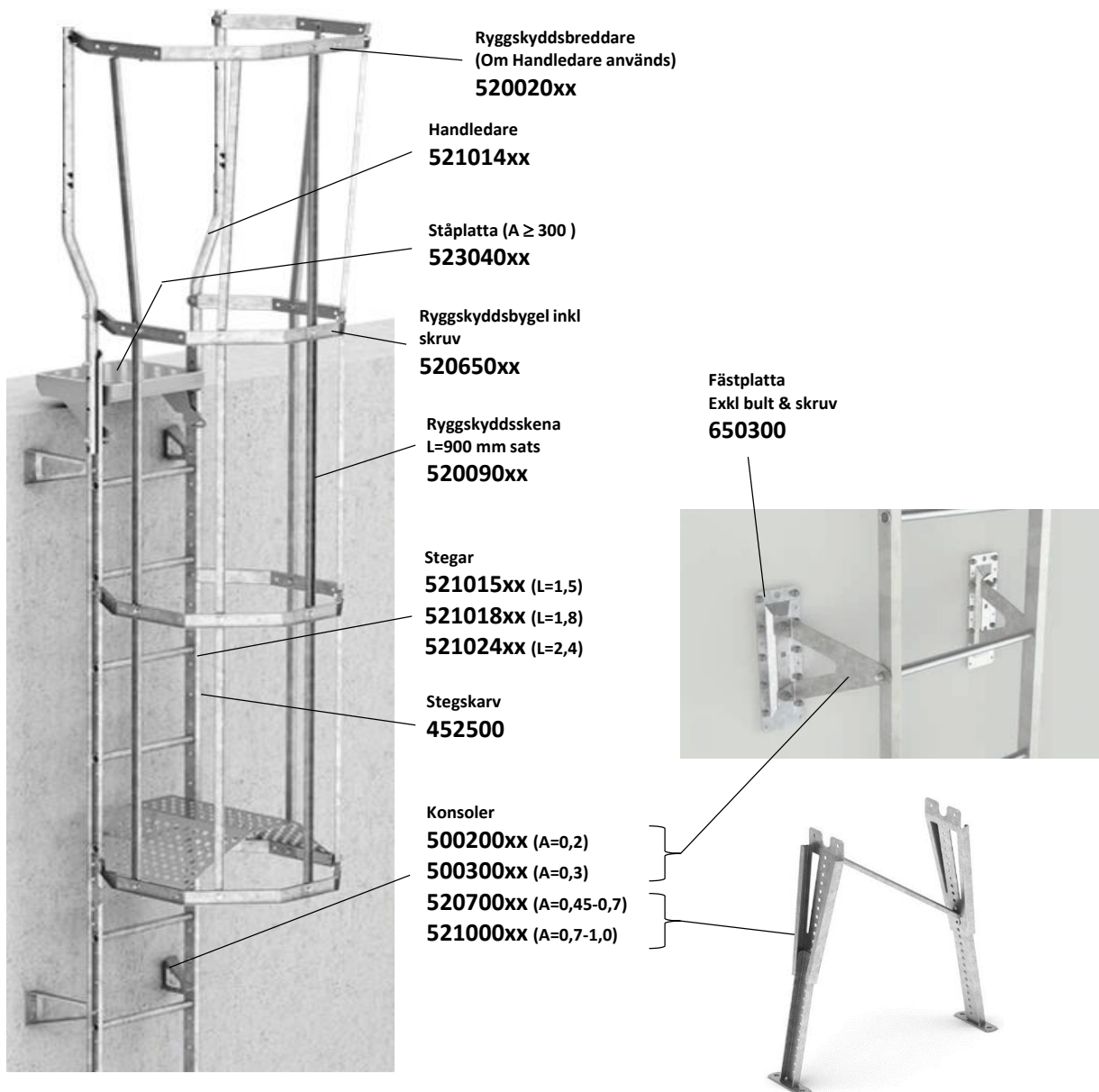
700131xx Taksteg ts 131 (25x310 mm) < Färg >

700223xx Taksteg ts 223 (50x230 mm) < Färg >

700227xx Taksteg ts 227 (50x270 mm) < Färg >

700231xx Taksteg ts 231 (50x310 mm) < Färg >

Fasadstege



Art	Benämning
- Stege, Detaljer	
521015xx	Stege 1500x400 mm < Färg >
521018xx	Stege 1800x400 mm < Färg >
521024xx	Stege 2400x400 mm < Färg >
452500xx	Skarvbeslag stege Svart, 2st/skrv < Färg >
521014xx	Handledare fasadstege < Färg >
523040xx	Ståplatta 300x400mm < Färg >
- Konsoler, Detaljer	
500200xx	Konsol par A-200 mm < Färg >
500300xx	Konsol par A-300 mm < Färg >
520700xx	Konsolsats A-450-700 < Färg >
521000xx	Konsolsats A-700-1000 < Färg >
650300	Fästplatta
- Ryggskydd	
520650xx	Ryggskyddsbygel sats < Färg >
520090xx	Ryggskyddsskena 900 mm sats (3st) < Färg >
520020xx	Ryggskyddsbreddare < Färg >

Fasadstege

- Tillbehör

Stag till handledare
501390xx



Klätterskydd
504590



Upphångningsfäste för
lös stege, inkl skruv
523003



Gummikloss för stege
505518

Art	Benämning
- Stege, Detaljer	
501390xx	Stag till handledare < Färg >
504590	Klätterskydd fasadstege 0,9 m
523003	Upphångningsbeslag stege 2st/stege

Skruv i storpack

-Storpack för lösningar till större projekt

Art	Benämning
860010	Skrivsats träskruv 6-Kant 6x32 RF 10st
860030	Skrivsats träskruv 6-Kant 6x32 RF 30st
860150	Skrivsats träskruv 6-Kant 6x32 RF 150st
861002	Muttersats M10 fzv 20 st
861010	Muttersats M10 fzv 100 st
861202	Bultsats M10x20 fzv 20 st
861210	Bultsats M10x20 fzv 100 st
861301	Bultsats vagnsbult M10x30 10 s
861305	Bultsats vagnsbult M10x30 50 s
865510	Skrivsats självb. 5,5x22 (10 rörskarv)
865550	Skrivsats 5,5x22 borr RF / 50 frp
866304	Skrivsats staps 6,3x19 40 st
866320	Skrivsats staps 6,3x19 200 st

Övrigt

- Övriga produktgrupper utanför denna lista

- Vajersystem

- Fällbar utrymningstege