

Måttunderlag: Tillverkning Av Skorstensbeslag

Namn / Företag: _____

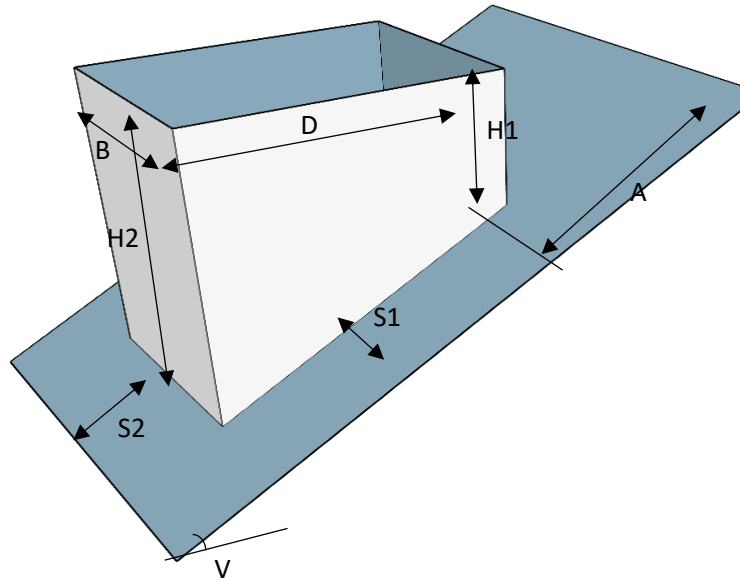
Telefonnummer: _____

Ev märkning: _____

Beslagets Utseende

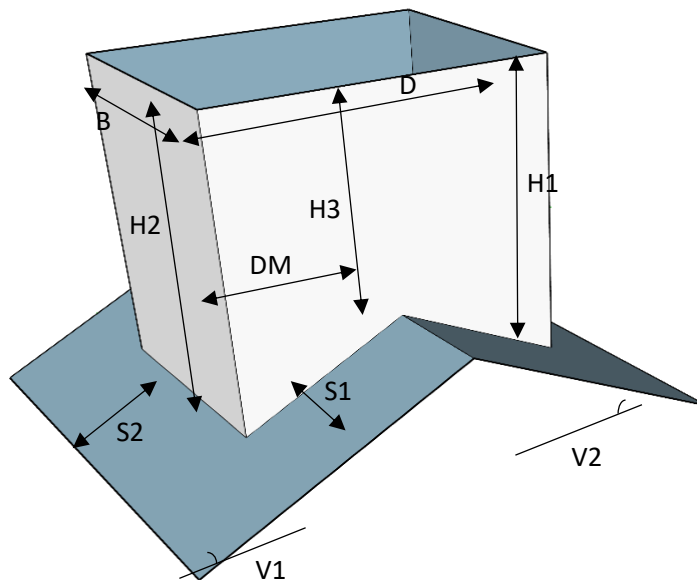
Beslag vid sida Nock

- B _____ Bredd
 D _____ Djup
- Höjd:*
 H1 _____ Bakkant
 H2 _____ Framkant
- A _____ Avstånd Nock
- Stosplatta:*
 S1 _____ Sida
 S2 _____ Framkant
- V _____ Takvinkel



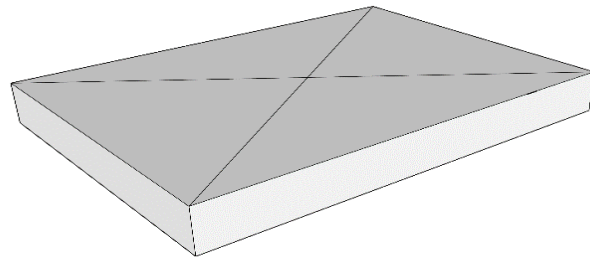
Beslag Över Nock

- B _____ Bredd
 D _____ Djup
- Höjd:*
 H1 _____ Bakkant
 H2 _____ Framkant
 H3 _____ Över Nock
 DM _____ Framsida - Nock
- Stosplatta:*
 S1 _____ Sida
 S2 _____ Fram/Bak
- V1 _____ Takvinkel 1
 V2 _____ Takvinkel 2



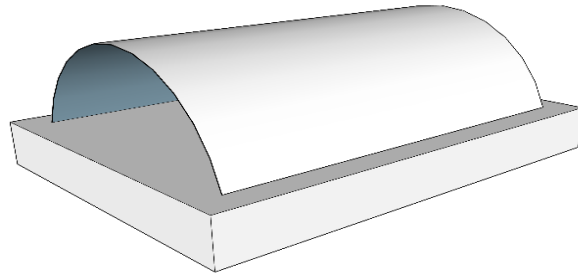
Beslagets topp

Ingen Topp

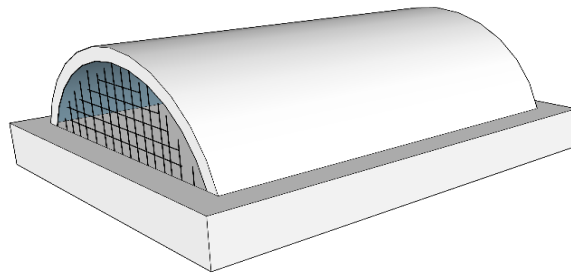


Tätt huvtak

Regnskydd, Ej öppningsbart
För enklare, mindre stosas där rensning inte skall utföras.

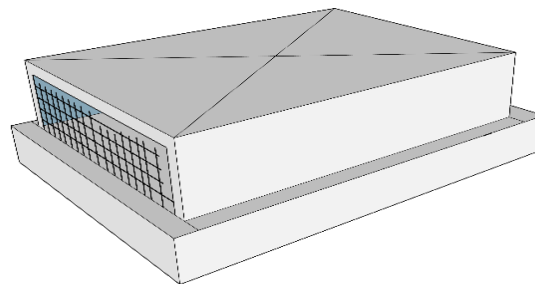


Regnskydd, Öppningsbart
Levereras som standard med fågelgaller



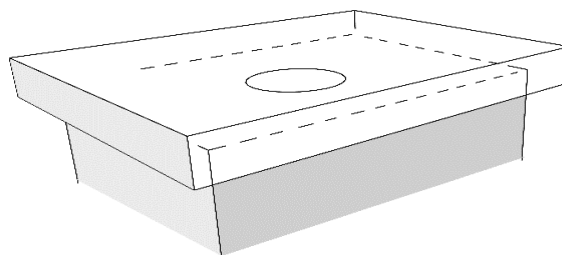
(Standard håltagning enligt B1 / sid3)

Plant huvtak, luftning i gavlar
Vanligt användningsområde: t.ex luftning av kanaler i skorten. Till Rökrör kan kompletteras rökrörsförlängare, till dessa tas hål genom det plana huvtaket



(Standard håltagning enligt B1 / sid3)

Luftat huvtak
Vanligt användningsområde: tex anslutning av ventilationsrör (spiro: ange rördimension), Vindsventilation mm.

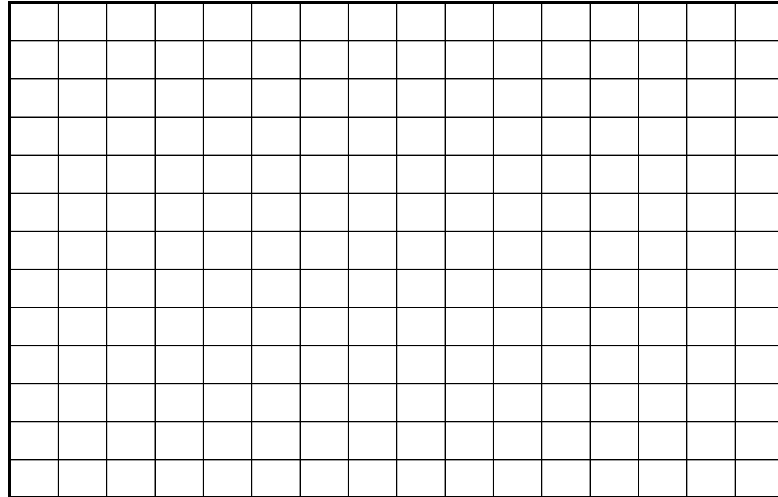


Håltagning

Skriv ut & skissa ner eventuell hålbild t.h

Ange hålens placering & innerdiameter (runda hål) / alternativt bredd & djup (rektangulära hål)

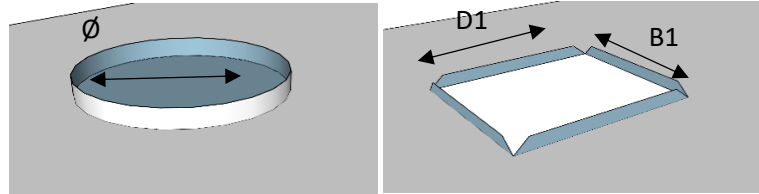
Ange typ av håltagning enligt nedan



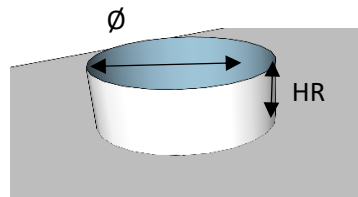
Beslag, vy från ovan

Olika typer av håltagning

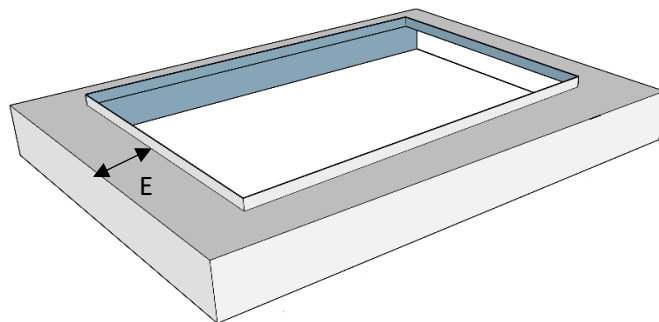
A1 Uppdriven kant - även rektangulära hål. Ange innerdiameter \varnothing alternativt B1 & D1



A2 Infalsat rör (Där t.ex tuffare krav ställs på täthet mot rökrör). Ange höjd HR och innerdiameter \varnothing



B1 Hål. Ange indrag från regnskyddets / huvtakets yttermått [E]



Ange kulör: _____
(svart, röd, galv, blå, grön, alu-zink etc)

Ange taktyp: _____
(Klickfals, trp, tegel, papp, betongpanna etc)

Ange montage: _____
(I delar eller ihopfalsad)