

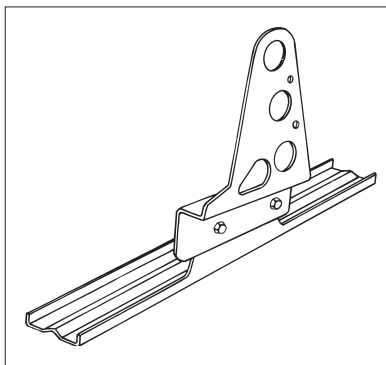
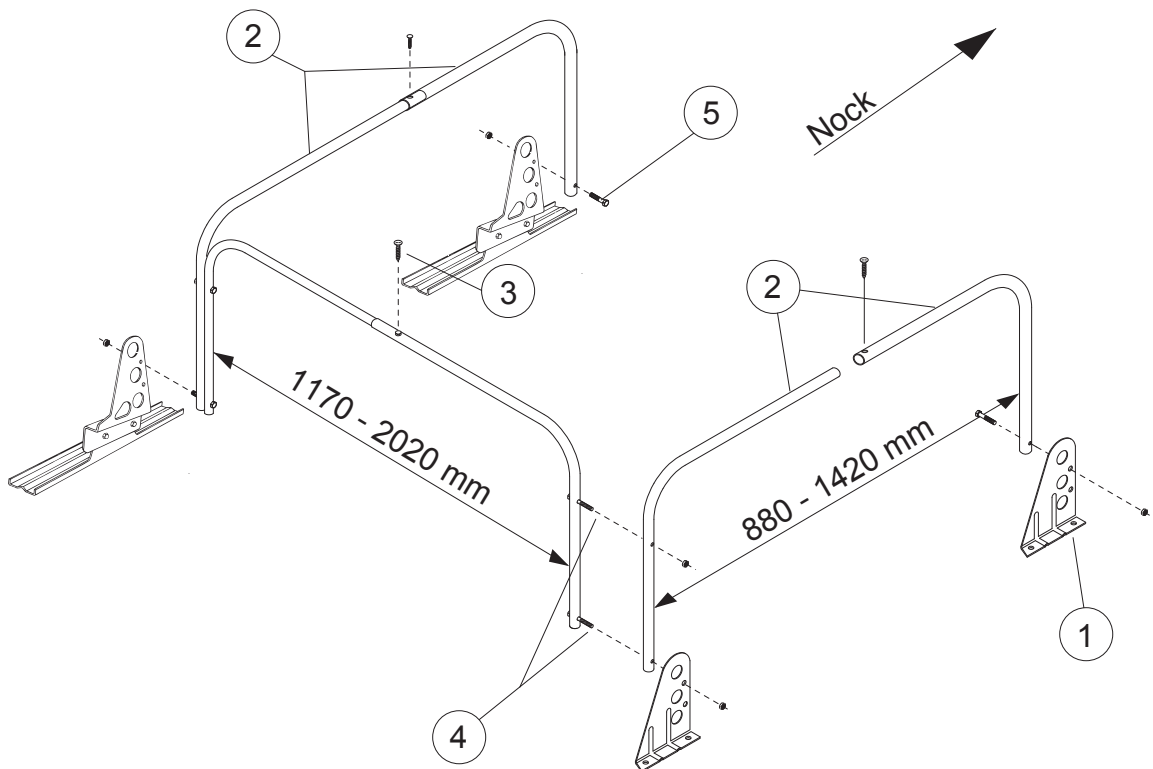
# Montageanvisning

## Skyddsräcke för taklucka

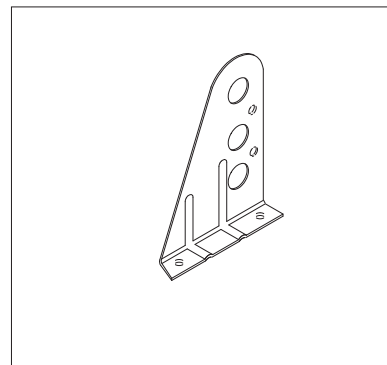
- Montera hållarna ① på aktuell infästning.
- Montera skyddsräckesbågarna i takfallets riktning ② med de grövre rören motnock.
- Lås fast bågarna med självborrande skruv ③.

I nedre hörnen används M8 x 80 mm ④.

I övre hållarna används M8 x 50 mm ⑤.



Hållare för takpannor



Hållare för släta tak